

## Specifikation

Reglerbar höjd:	800-1 200mm	Innermått mellan dynor:	340-490mm
Bredd:	820mm	Ytermått dynor:	640-780mm
Djup/längd:	730 mm	Färg:	RAL 5014

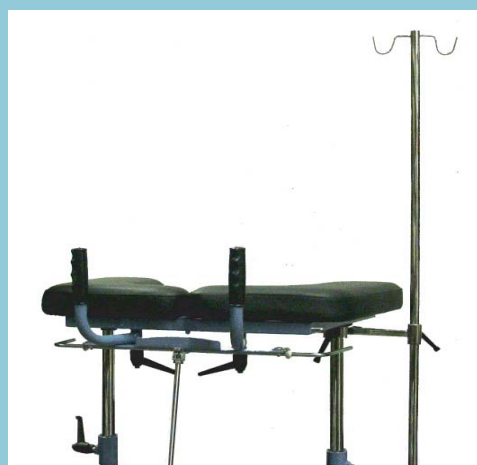
## Tillbehör



Hållare  
Korg  
Art. nr. 300715730  
Art. nr. 300014110



Sidostöd kpl par  
Art. nr. 300015710



Droppställning  
Art. nr. 300015720

SMK AB

Öm Västra Backgården  
541 36 Skövde

Tfn: +46 500 - 49 50 60

Fax: +46 500 - 41 14 37

Hemsida: [www.smkab.se](http://www.smkab.se)

Epost: [post@smkab.se](mailto:post@smkab.se)

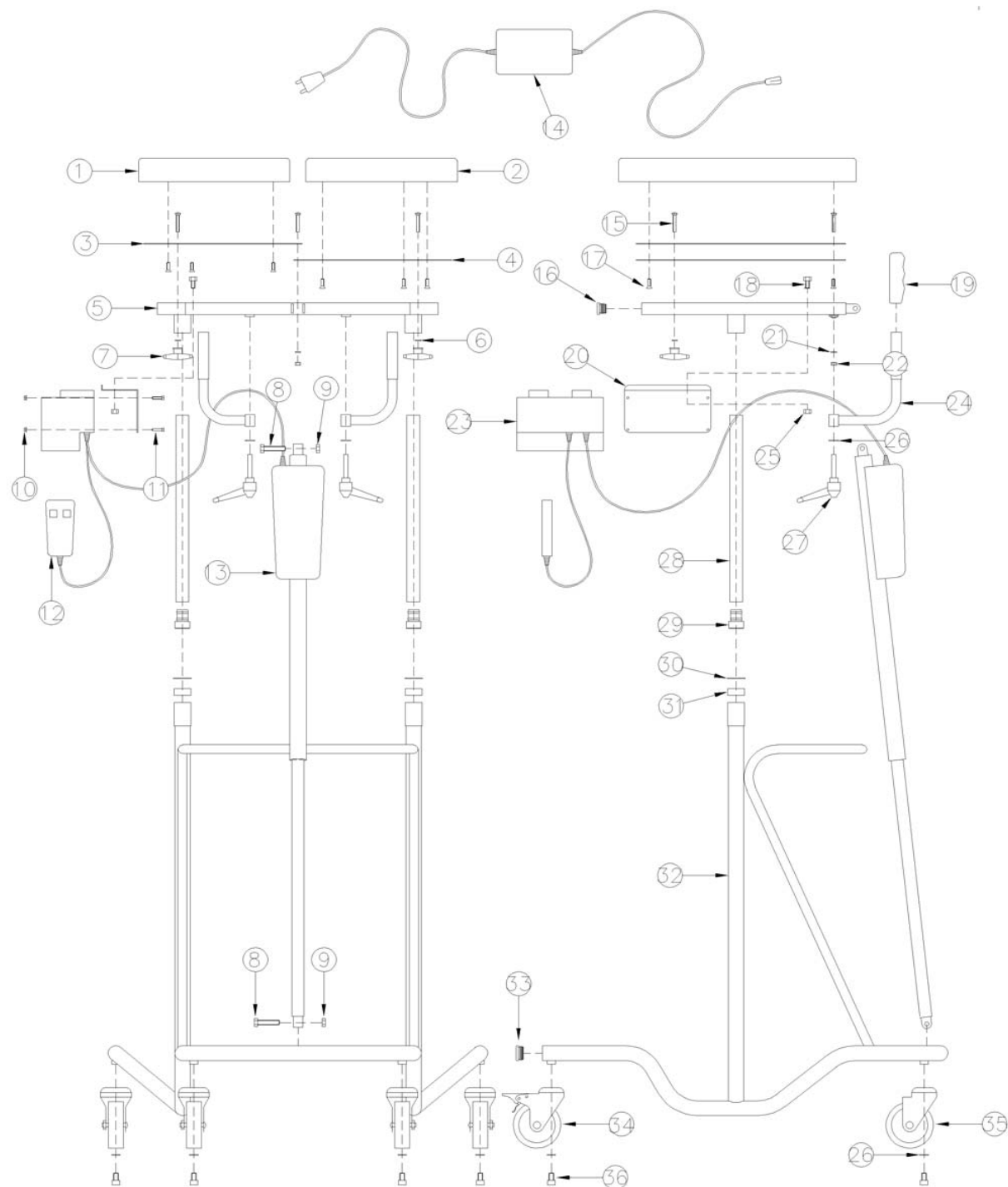
# Bruksanvisning

## Gåbord ADAM EL



Art. nr. 30001590





Nr	Antal	Benämning	Art. nr	Nr	Antal	Benämning	Art. nr
1	1	Dyna höger	1558-1	21	3	Bricka, BRB 6,4x12x1,5	1250641
2	1	Dyna vänster	1558-2	22	1	M6 Låsmutter	9850601
3	1	Underdel till dyna 1550 höger	1563-2	23	1	Batterilåda, CB08 1A 60 24V	FCB081A6024
4	1	Underdel till dyna 1550 vänster	1563-1	24	2	Handtag till 1550	1553
5	1	Överdel till 1590	1590-5	25	1	M8 Låsmutter	9850801
6	3	Bricka, BRB 6,4x12x1,5	1250641	26	6	Bricka, BRB 10,5x18x1,6	4331051
7	2	Korsvred	090227	27	2	Låsspak WN511 83-M10x50	090222
8	2	Skruv, M10x45 M6S	9338100451	28	2	Kromben till 1590 kpl Ø27x2	1595
9	2	M10 Låsmutter	9851001	29	2	Kuts elgåbord	1590-N3
10	4	M5 Flänsmutter M6MF	6923051	30	2	Flänsring, SW stål 35 FZB	SW0351
11	1	Skruv, M5x20 M6S	9318050201	31	2	Nylonhylsa elgåbord	1590-N1
12	1	Handkontroll	HHB4100AS	32	1	Underdel elgåbord	1590-8
13	1	Ställdon	A283SB4002401/12	33	2	Plastfot 32mm svart	GL32 SV
14	1	Laddare	510-2247	34	2	100x30C10 Länkhjul BR	14490
15	3	Skruv, M6x40 MVBF	603060401			alt. 125x30 Länkhjul BR	14500
16	2	Plastfot 50x25	VL50X25 SV	35	2	100x30C10 Länkhjul	14150
17	6	Skruv, M6x16 MFX	965060161			alt. 125x30 Länkhjul	14160
18	1	Skruv, M8x16 MC6	9128080161	36	4	Skruv, M10x16 MC6S Insex	9128100161
19	2	Handtag 22mm svart	33013219				
20	1	Hållare för batteri	13-95090101				

## Montering

- Gåbord ADAM EL levereras ihopmonterad.
- Handtagen, nr 24, är av transportskäl vända upp och ned. Vänd ett handtag i taget. Detta görs genom att demontera låsspak, nr 27, vänd på handtaget och montera tillbaka låsspaken med bricka.

## Användning

VAR UPPMÄRKSAM PÅ KLÄMRISK

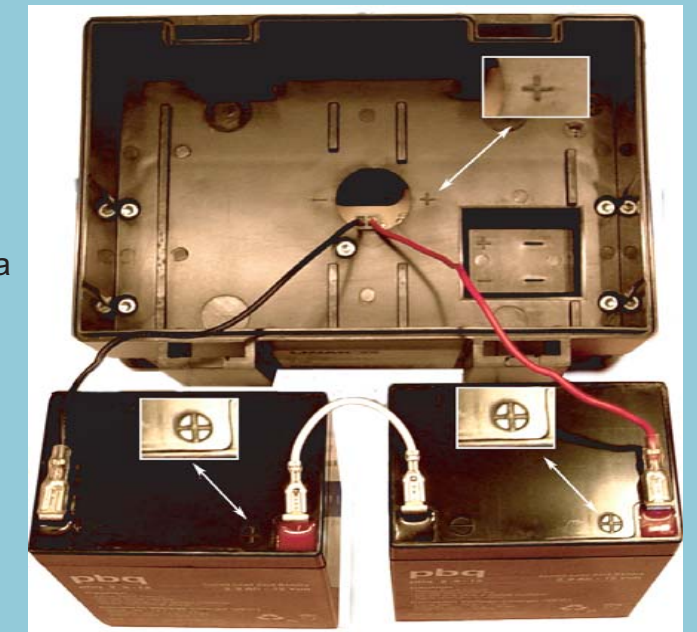
GÅBORDET FÅR INTE ANVÄNDAS TILL NÅGOT ANNAT ÄN DET ÄR AVSETT FÖR

- Max brukarvikt 150kg
- Bekväm höjd justeras in med hjälp av handkontrollen, nr 12.
- Bekväm bredd mellan dynorna justeras med korsvreden, nr 7.
- Bekväm placering av handtagen justeras med hjälp av låsspakarna, nr 27.

KONTROLLERA ATT SAMTLIGA LÅSSPAKAR OCH VRED ÄR ORDENTLIGT ÅTDRAGNA!

## Skötsel

- Gåbordet tvättas med vatten och vanligt rengöringsmedel utan lösningsmedel. Torka med torr eller något fuktig trasa.
- Kontrollera att hjulen är fria från smuts och damm.
- Vid byte av hjul använd locktite eller motsvarande för att låsa skruven.
- Krombenen, nr 28, bör med jämna mellanrum smörjas med vattenfast smörjfett.
- För maximal livslängd bör batteriet laddas så ofta som möjligt. Om batteriet laddas ur djupt mellan laddningarna kommer livslängden att reduceras.
- Batterilådan, nr 23, har en summer som ljuder när 50% av batterikapaciteten återstår.
- Minsta rekommenderade laddningstid är 8 timmar.



- Vid batteribyte, tillse att cellerna kopplas enligt bild!